

מחירון 2016

גלם
מוצרי בטון בע"מ



גלם מוצרי בטון נוסדה בשנת 1957 על ידי אליהו גלם ז"ל,
אשר הקים את המפעל הראשון בצומת רעננה.

בשנים 1994/5 הועבר המפעל לאזור התעשייה בנווה ימין ובסוף שנת 2009
הועבר המפעל לאזור תעשייה טירה, שם הוא נמצא עד היום.

**במשך למעלה מחמישים שנות פעילות, גלם נוטלת חלק נכבד באספקת
מוצרי תשתית, פיתוח ובנייה איכותיים מבטון ומיצקת לכל רחבי הארץ
במחירים ללא תחרות.**

במהלך השנים הורחבה פעילותינו והיא כוללת כיום פתרונות חכמים וחדשניים,
עם דגש על שיפור מתמיד באיכות המוצר.
מוצרינו מיוצרים בטכנולוגיה המתקדמת ביותר הכוללת תבניות ומוצרים
החרוטים בעיבוד שבבי ממוחשב ומדויק ביותר.
תרכובת הבטון ממנה עשויים מוצרינו הינה תרכובת משופרת היוצרת בטון מחוזק מאוד.
בדומה, תרכובת היצקת עשויה מיצקת ספירודלית גמישה,
**כך שמוצרינו עומדים בכל התקנים הנדרשים,
ע"י הבדיקות המחמירות ביותר ואף מעבר לתקנים אלו.**

בין מוצרינו ניתן למצוא מוצרים לתשתיות ביוב, מים, חשמל ותקשורת:
תאי בקרה ותאי תקשורת, חוליות עגולות ומלבניות, תחתיות, מכסים מבטון ויצקת ברזל,
תקרות, רשתות, תעלות ואבני שפה מיצקת ברזל, קולטנים, גומחות לפילר חשמל,
מוצרים משולבי בטון-פלסטיק ועוד.

גלם
מוצרי בטון בע"מ



תוכן עניינים

1-7 עמ'	תאי בקרה עגולים
8-9 עמ'	תאי בקרה מלבניים
10-12 עמ'	תקרות לתאי בקרה
13 עמ'	תאי תפיסה קולטנים מבטון
14 עמ'	אלמנטים שונים
15-16 עמ'	מכסים מבטון ומיצקת לתאים
17-18 עמ'	מכסי יצקת ברזל
19-20 עמ'	רשתות ואבני שפה מיצקת ברזל לניקוז
21 עמ'	מכסים מיצקת ברזל
22 עמ'	מכסים מיצקת ברזל, רשתות ניקוז
23-28 עמ'	הפתרונות היצירתיים של "גלם"
29 עמ'	תקנים
30 עמ'	תנאי אספקה, תשלום וכלליים



חוליות בטון קטנות עד קוטר 60


מחיר ברוטו ש"ח	משקל ק"ג	גובה ס"מ	קוטר פנימי ס"מ	שם פריט	מק"ט	תמונה	קוד מיון	
95	58	50	40	חוליה לבור ספיגה	1000		110	
425	45	30	40	*בריכת הארקה/מגוף כולל מכסה A50	1001			
100	45	30	40	חוליה לתא בקרה	1002			
113	72	50	40		1003			
155	78	30	50		1004			
170	125	50	50		1005			
213	100	30	60		1006			
225	170	50	60		1007			
395	23	50	60		תחתית לתא בקרה	1008		
425	30	30	30		*בריכת הארקה/מגוף קוטר כולל מכסה A50	1009		
276	45	30	40*40	חוליה מרובעת למגוף	1010			







תאי בקרה עגולים

אביזרי עזר

מחיר ברוטו ש"ח	משקל ק"ג	שם פריט	מק"ט	תמונה	קוד מיון
2,543	12	תלי 3 פינים (ללא תעודת בדיקה)	1197		120

מדרגות לתאי בקרה

מחיר ברוטו ש"ח	משקל ק"ג	שם פריט	מק"ט	תמונה	קוד מיון
68	0	מדרגה לא מבוסנת	1198		120
73	1.5	מדרגה פלסטית עם ליבת ברזל מבוסנת	1199		

קידוחים ופתחים לתאי בקרה

מחיר ברוטו ש"ח	קוטר ס"מ	שם פריט	מק"ט	תמונה	קוד מיון
155	4 עד 25 ס"מ	קידוח (עד מחבר 8")	1180		122
198	25 עד 41 ס"מ	קידוח (עד מחבר 10++)	1181		
155	4 עד 25 ס"מ	פתח	1185		
198	25 עד 41 ס"מ	פתח	1186		





מחברי גומי ואטמים לתאי בקרה

מחיר ברוטו ש"ח	לקוטר צינור	שם פריט	מק"ט	תמונה	קוד מיון
475	"6	מחבר גומי "פרס-סיל" (איטוביב) 160	9000		124
488	"8	מחבר גומי "פרס-סיל" (איטוביב) 200	9001		
825	"10	מחבר גומי "פרס-סיל" (איטוביב) 250	9002		
975	"12	מחבר גומי "פרס-סיל" (איטוביב) 315	9003		
275	"4	מחבר גומי "פרס-סיל" (פורשדה) 110	9010		
275	"6	מחבר גומי "פרס-סיל" (פורשדה) 160	9011		
300	"8	מחבר גומי "פרס-סיל" (פורשדה) 200	9012		
350	"10	מחבר גומי "פרס-סיל" (פורשדה) 250	9013		
450	"12	מחבר גומי "פרס-סיל" (פורשדה) 315	9014		
1,075	-	אטם פרוסטיק חבילה (27 מטר רץ)	9050		





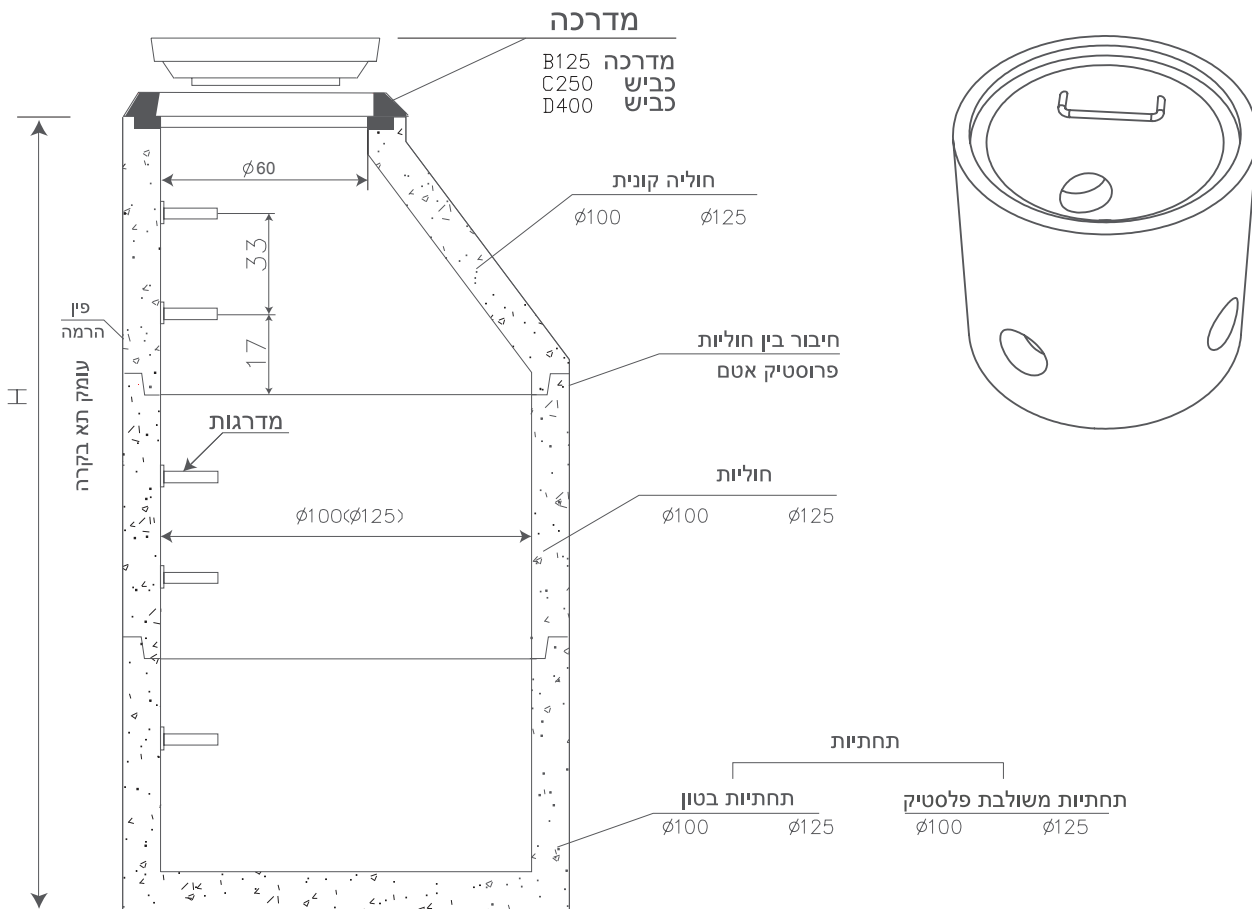
תאי בקרה עגולים

חוליות בטון לתאי בקרה קוטר 80

מחיר ברוטו ש"ח	משקל ק"ג	גובה ס"מ	תיאור מוצר	מק"ט	תמונה	קוד מיון
298	250	33	חוליה לתא בקרה קוטר 80	1100		130
340	400	50		1101		
480	530	66		1102		
580	800	100		1103		

חוליות בטון לתאי בקרה קוטר 100

מחיר ברוטו ש"ח	משקל ק"ג	גובה ס"מ	תיאור מוצר	מק"ט	תמונה	קוד מיון
368	340	33	חוליה לתא בקרה קוטר 100	1110		132
508	525	50		1111		
623	700	66		1112		
820	1,050	100		1113		



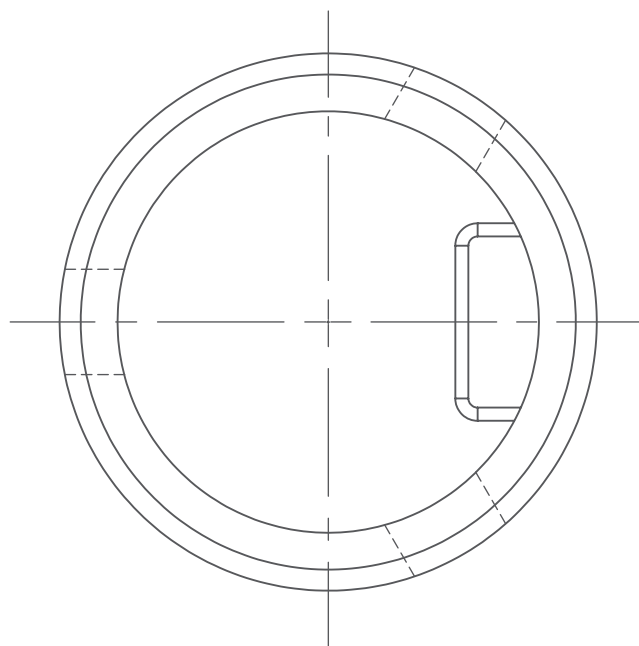
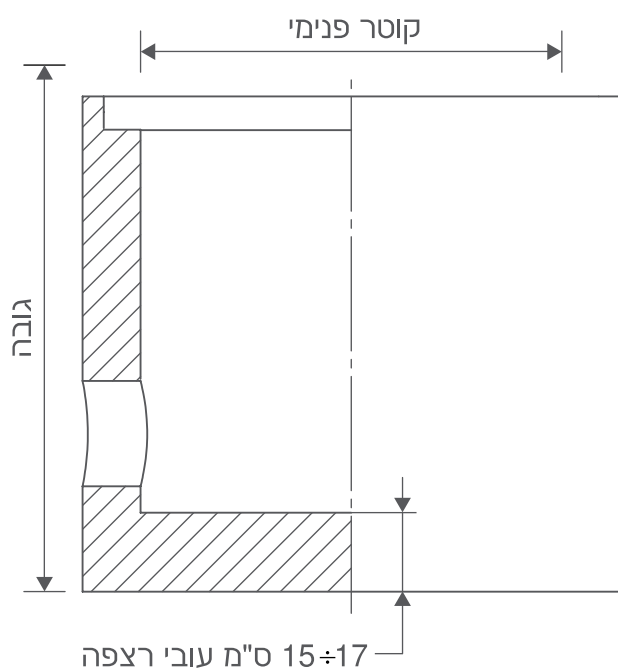


חוליות בטון לתאי בקרה קוטר 125

מחיר ברוטו ש"ח	משקל ק"ג	גובה ס"מ	תיאור מוצר	מק"ט	תמונה	קוד מיון
593	470	33	חוליה לתא בקרה קוטר 125	1120		134
763	750	50		1121		
1,045	990	66		1122		
1,188	1,500	100		1123		

חוליות בטון לתאי בקרה קוטר 150

מחיר ברוטו ש"ח	משקל ק"ג	גובה ס"מ	תיאור מוצר	מק"ט	שרטוט/תמונה	קוד מיון
2,000	1,100	50	חוליה לתא בקרה קוטר 150	1131		136
3,500	1,450	66		1132		
3,850	2,100	100		1133		
4,500	2,800	133		1134		

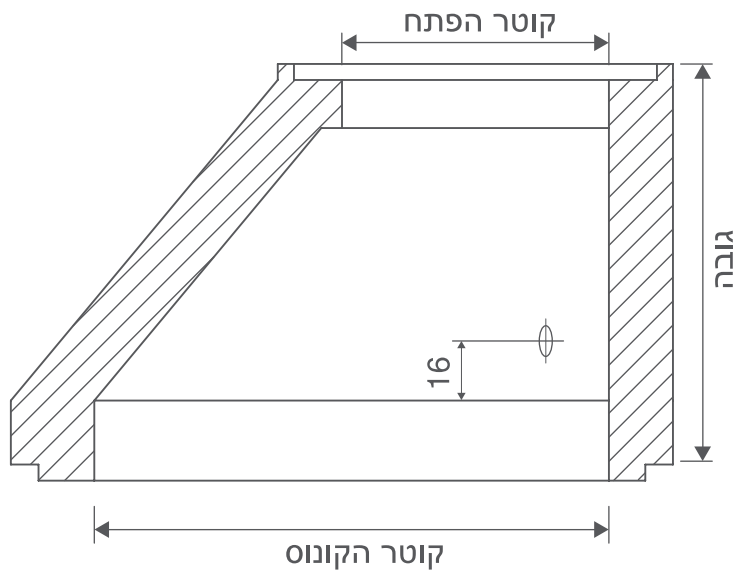
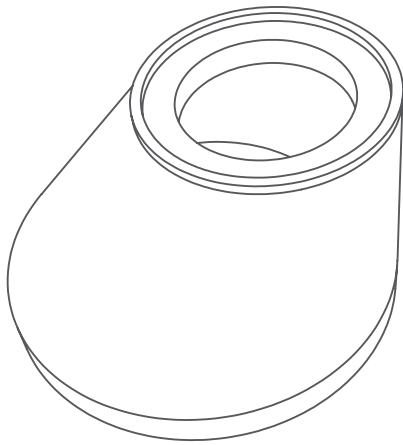




תאי בקרה עגולים

חוליות בטון קוניות (קונוסים)

קוד מיון	שרטוט/תמונה	מק"ט	תיאור מוצר	קוטר ס"מ	גובה ס"מ	פתיח ס"מ	משקל ק"ג	מחיר ברוטו ש"ח
138		1300	חוליה קונית	100	68	60	600	763
		1301		125	90		1,050	1,413



תחתיות בטון לתאי בקרה קוטר 80

קוד מיון	שרטוט/תמונה	מק"ט	תיאור מוצר	גובה חיצוני ס"מ	משקל ק"ג	מחיר ברוטו ש"ח
140		1200	תחתית לתא בקרה קוטר 80	50	500	565
		1201		66	720	708
		1202		100	1,000	805

תחתיות בטון לתאי בקרה קוטר 100

קוד מיון	תמונה	מק"ט	תיאור מוצר	גובה חיצוני ס"מ	משקל ק"ג	מחיר ברוטו ש"ח
142		1210	תחתית לתא בקרה קוטר 100	50	940	763
		1211		66	950	933
		1212		100	1,360	1,130



תחתיות בטון לתאי בקרה קוטר 125

קוד מיון	תמונה	מק"ט	תיאור מוצר	גובה חיצוני ס"מ	משקל ק"ג	מחיר ברוטו ש"ח
144		1220	תחתית לתא בקרה קוטר 125	50 ס"מ	1,150	1,130
		1221		66 ס"מ	1,500	1,328
		1222		100 ס"מ	1,900	1,413

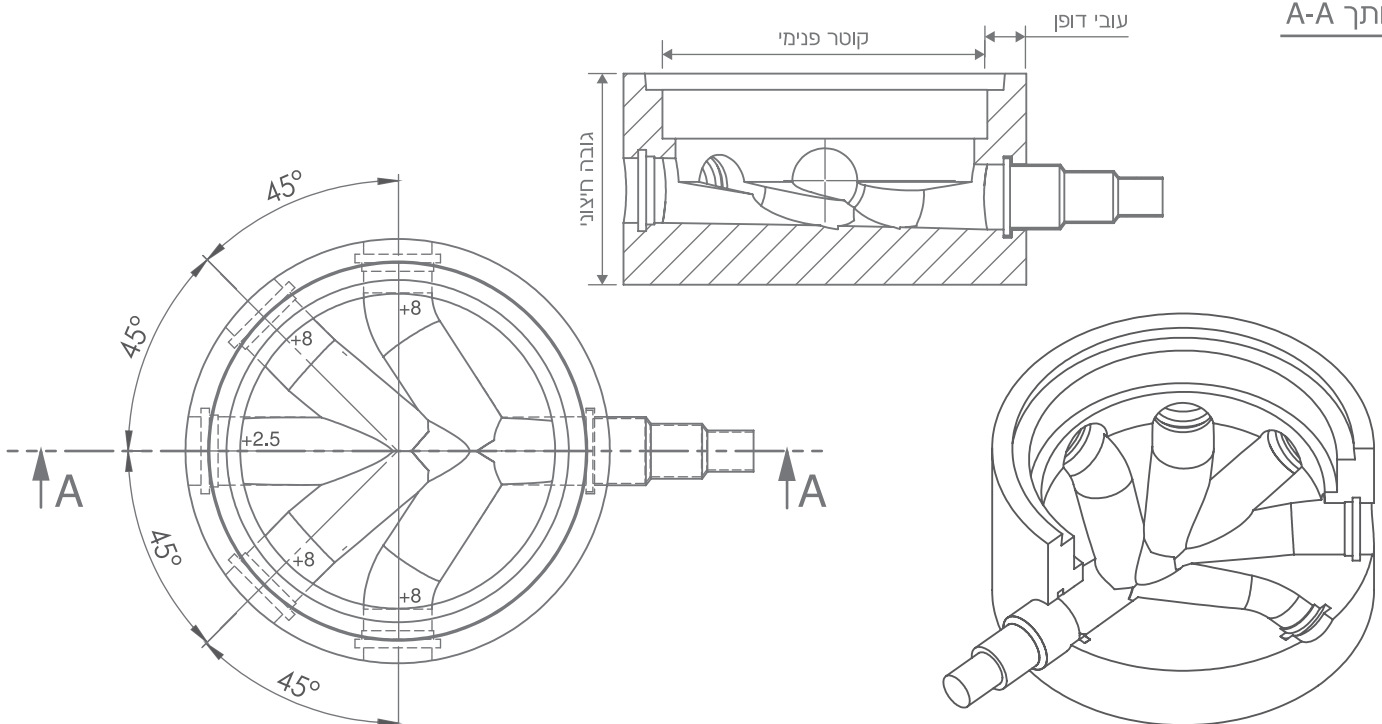
תחתיות בטון לתאי בקרה קוטר 150

קוד מיון	תמונה	מק"ט	תיאור מוצר	גובה חיצוני ס"מ	משקל ק"ג	מחיר ברוטו ש"ח
146		1233	חוליה לתא בקרה קוטר 150	100 ס"מ	2,100	7,300
		1234		133 ס"מ	3,200	7,800

תחתיות משולבות בטון + פלסטיק

קוד מיון	תמונה	מק"ט	תיאור מוצר	קוטר ס"מ	גובה חיצוני ס"מ	משקל ק"ג	מחיר ברוטו ש"ח
148		1900	תחתית משולבת	80	70 ס"מ	700	763
		1910		100	75 ס"מ	850	1,413
		1920		125	75 ס"מ	1,020	3,108

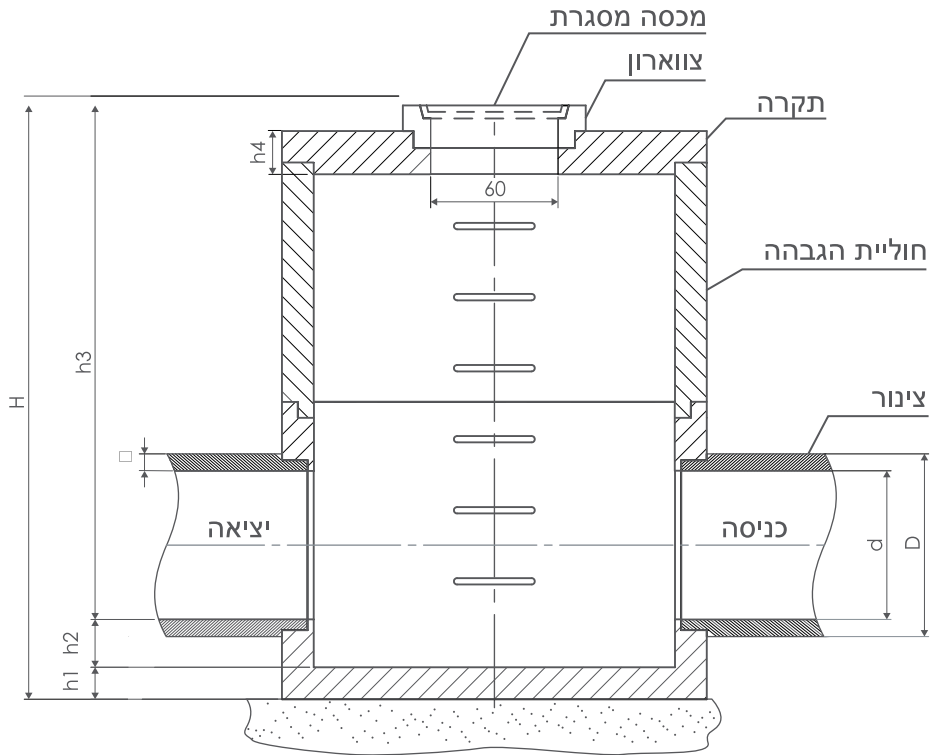
חתך A-A





תאי בקרה מלבניים

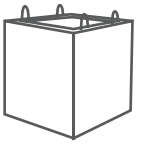
חתך תא בקרה מלבני



- H - גובה כללי
- h1 - עובי רצפה
- h2 - מיקום פתח לצינור
- h3 - הפרשי גובה
- h4 - עובי תקרה

תחתיות לתאי בקרה מלבניים

מחיר ברוטו ש"ח	משקל ק"ג	גובה ס"מ	מידות ס"מ	תאור מוצר	מק"ט	תמונה	קוד מיון
5,100	2,700	200	80/100	תחתית תא בקרה מלבנית	1400		150
5,400	3,100		100/100		1410		
6,700	3,580		120/100		1420		
7,200	3,750		140/100		1430		
8,400	4,050		140/120		1440		
15,100	5,000		150/150		1450		



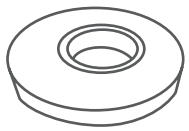
הגבהות לתאי בקרה מלבניים

מחיר ברוטו ש"ח	משקל ק"ג	גובה ס"מ	מידות פנימיות ס"מ	תאור מוצר	מק"ט	תמונה	קוד מיון
2,700	1,500	100	80/100	הגבהה לתא בקרה מלבני (חיוב לפי מטר גובה יחסי)	1500		152
2,870	1,650		100/100		1510		
3,350	1,800		120/100		1520		
3,800	1,950		140/100		1530		
4,450	2,100		140/120		1540		
4,900	2,400		150/150		1550		

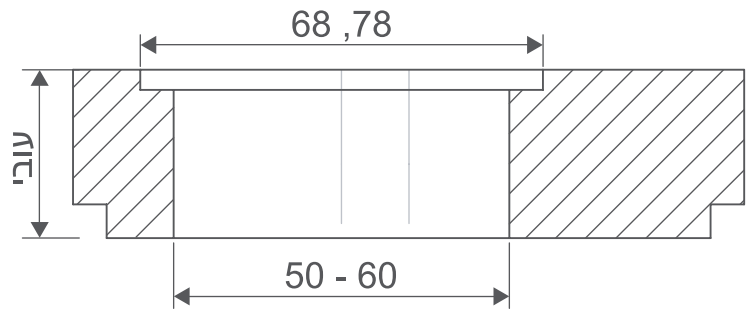
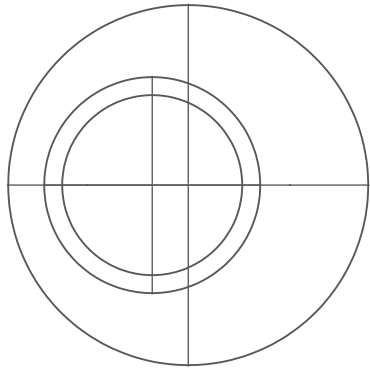
תקרות לתאי בקרה מלבניים

מחיר ברוטו ש"ח	משקל ק"ג	מידות תקרה חיצונית ס"מ	לתא במידות פנימיות ס"מ	שם פריט	מק"ט	תמונה	קוד מיון
1,625	640	110x130	80/100	תקרה מלבנית לתא בקרה	3700		154
2,120	670	130x130	100/100		3701		
2,150	770	150x130	120/100		3702		
2,350	800	170x130	140/100		3703		
2,750	1,100	170x150	140/120		3704		
4,560	1,550	180x180	150/150		3705		





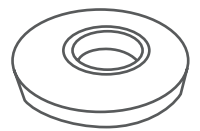
תקרות לתאי בקרה



תקרות לתאי בקרה קטנים

מחיר ברוטו ש"ח	משקל ק"ג	פתח ס"מ	לתא בקוטר ס"מ	תאור מוצר	מק"ט	תמונה	קוד מיון
193	50	40	60	תקרה קלה לתא	3100		160
193	50	50		תקרה בנונית לתא	3101		
275	60	50		תקרה כבדה לתא	3102		

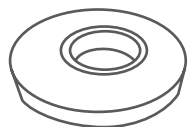




תקרות לתאי בקרה עגולים

מחיר ברוטו ש"ח	משקל ק"ג	פתח ס"מ	לתא בקוטר ס"מ	שם פריט	מק"ט	תמונה	קוד מ"ן
303	140	50	80	תקרה בנונית לתא	3110		162
413	200	50	80	תקרה כבדה לתא	3111		
303	130	60	80	תקרה בנונית לתא	3112		
413	200	60	80	תקרה כבדה לתא	3113		
440	290	50	100	תקרה בנונית לתא	3120		
633	370	50	100	תקרה כבדה לתא	3121		
440	260	60	100	תקרה בנונית לתא	3122		
633	350	60	100	תקרה כבדה לתא	3123		
798	480	50	125	תקרה בנונית לתא	3130		
963	670	50	125	תקרה כבדה לתא	3131		
798	460	60	125	תקרה בנונית לתא	3132		
963	650	60	125	תקרה כבדה לתא	3133		
3,700	1,080	60	150	תקרה כבדה לתא	3143		



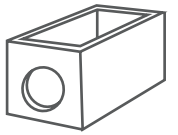


תקרות לתאי בקרה

תקרות כובע לתאי בקרה מפלסטיק (לחופית)

מחיר ברוטו ש"ח	משקל ק"ג	פתח ס"מ	קוטר ס"מ	תאור מוצר	מק"ט	תמונה	קוד מ"ן
180	70	40	80	תקרה כובע לחופית קלה	3300		164
180	66	50	80	תקרה כובע לחופית בנונית	3301		
263	130	50	80	תקרה כובע לחופית כבדה	3302		
180	66	60	80	תקרה כובע לחופית בנונית	3303		
263	150	60	80	תקרה כובע לחופית כבדה	3304		

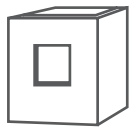




קולטנים מלבניים לניקוז מבטון

מחיר ברוטו ש"ח	משקל ק"ג	גובה ס"מ	רוחב ס"מ	אורך ס"מ	תאור מוצר	מק"ט	תמונה	קוד מיון
1,103	715	50	45	80	קולטן צדדי עם אבן	6000		170
1,103	650	50	37	80	קולטן צדדי ללא אבן	6001		
1,103	715	50	45	80	קולטן סופי עם אבן	6002		
1,103	650	120	37	76	קולטן סופי ללא אבן	6003		
1,838	1,250	50	45	80	קולטן עמוק עם אבן	6004		
1,838	1,100	120	37	76	קולטן עמוק ללא אבן	6005		





אלמנטים שונים

גומחות בטון לארונות חשמל (פילרים)

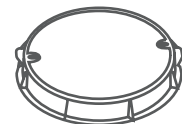
מחיר ברוטו ש"ח	משקל ק"ג	גובה ס"מ	רוחב ס"מ	עומק ס"מ	תאור מוצר	מק"ט	תמונות	קוד מיון
1,320	800	200	80	40	גומחה לחשמל / תקשורת	5000		180
1,788	1,150		140			5001		
1,490	1,000		80		גומחה לחשמל / תקשורת עם גג	5003		

תאי בטון לתקשורת וחשמל

מחיר ברוטו ש"ח	משקל ק"ג	גובה ס"מ	רוחב ס"מ	אורך ס"מ	תאור מוצר	מק"ט	תמונה	קוד מיון
1,260	800	80	61	61	תא P 61/61	5100		182
6,600	2,300	180	57	127	תא 1A	5101		
6,900	1,700	120	57	127		5102		
8,700	3,600	180	91	143	תא 2A	5103		
138.00	3.00	-	-	-	עוגן רצפה וקיר	5110		

אדנים לצינורות ואלמנטים מבטון

מחיר ברוטו ש"ח	משקל ק"ג	גובה ס"מ	קוטר ס"מ	תאור מוצר	מק"ט	תמונה	קוד מיון
113	28	-	-	אדן לצינור 3" - 4"	6100		184
138	53	-	-	אדן לצינור 6" - 8"	6101		
188	80	-	-	אדן לצינור 10" - 12"	6102		
1,550	2,000	100	105	יסוד בטון עגול לעמוד חשמל (בטונדה)	6105		
75	40	-	-	שוקת למרזב	6203		



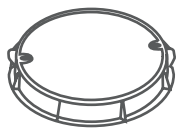
מכסים ב.ב. (מסגרת ברזל + מכסה במילוי בטון)

מחיר ברוטו ₪	משקל ק"ג	קוטר ס"מ	תאור מוצר	מק"ט	תמונה	קוד מיון
268	18	30	מכסה A50 ב.ב עם מסגרת עגולה	2000		190
348	25	40		2001		
468	35	50	מכסה B125 ב.ב עם מסגרת עגולה	2002		
750	59	60		2004		
1,098	90	60	מכסה D400 ב.ב עם מסגרת עגולה + נעילת ברגים	2006		
963	60	50		2007		
1,098	90	60	מכסה D400 ב.ב עם מסגרת עגולה + תושבת חרוטה	2026		
963	60	50	מכסה D400 ב.ב עם מסגרת עגולה + רפידת שיכון	2027		
1,098	90	60		2036		
970	63	60	מכסה B125 ב.ב עם מסגרת מרובעת	2044		
1,098	90	60	מכסה D400 ב.ב עם מסגרת עגולה, שקט + כפתורי בלימה	2016		

תוספות למכסי בטון

מחיר ברוטו ₪	תאור מוצר	מק"ט	תמונה	קוד מיון
68	רפידת פלסטיק למניעת רעש למכסה D400	0136		192
68	תוספת כיתוב בהטבעה בבטון למכסה ב.ב.	2100		
228	סמל עיריה גדול מיצקת ברזל למכסה בטון	2101		
108	כיתוב מיצקת ברזל למכסה בטון	2102		





מכסים מבטון ומיצקת לתאים

מכסים 2 חלקים לתאי בקרה קטנים

מחיר ברוטו ש"ח	משקל ק"ג	פתח המכסה	לתא בקוטר פנימי ס"מ	תאור מוצר	מק"ט	תמונה	קוד מיון
348	30	30 ס"מ	40	מכסה 2 חלקים A50 ב.ב.	3600		200
375	50	30 ס"מ	50		3601		
483	50	40 ס"מ	50		3602		
508	80	40 ס"מ	60		3603		
615	90	50 ס"מ	60	מכסה 2 חלקים B125 ב.ב.	3604		
1,098	130	50 ס"מ	60	מכסה 2 חלקים D400 ב.ב.	3606		

מכסי רשת 2 חלקים לתאי בקרה קטנים

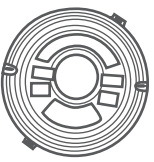
מחיר ברוטו ש"ח	משקל ק"ג	פתח המכסה	לתא בקוטר פנימי ס"מ	תאור מוצר	מק"ט	תמונה	קוד מיון
588	30	30 ס"מ	40	מכסה 2 חלקים A50 ב.ב עם סגר רשת	3610		202
615	50	30 ס"מ	50		3611		
670	50	40 ס"מ	50		3612		
723	80	40 ס"מ	60		3613		
963	90	50 ס"מ	60	מכסה 2 חלקים B125 ב.ב עם סגר רשת	3614		
695	90	30 ס"מ	60		3615		

מכסים 2 חלקים לתאי בקרה פלסטיק (לחופית)

מחיר ברוטו ש"ח	משקל ק"ג	פתח המכסה	קוטר ס"מ	תאור מוצר	מק"ט	תמונה	קוד מיון
508	90	40 ס"מ	80	*מכסה 2 חלקים לחופית A50 ב.ב.	3400		204
615	90	50 ס"מ		*מכסה 2 חלקים לחופית B125 ב.ב.	3401		
938	110	60 ס"מ		3403			

מכסים 2 חלקים לתאי בקרה גדולים

מחיר ברוטו ש"ח	משקל ק"ג	פתח הקוטר	לתא בקוטר פנימי ס"מ	תאור מוצר	מק"ט	תמונה	קוד מיון
813	200	50 ס"מ	80	מכסה 2 חלקים B125 ב.ב.	3510		206
1,088	230	60 ס"מ	80		3512		
990	320	50 ס"מ	100		3520		



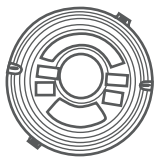
מכסים דגם יצקת ברזל עם תחתית בטון ונעילת ברגים

מחיר ברוטו ש"ח	משקל ק"ג	קוטר ס"מ	תאור מוצר	מק"ט	תמונה	קוד מיון
1,140	50	50	מכסה יצקת B125 עם מסגרת עגולה + נעילת ברגים (ל.ת.)	2202		210
1,405	70	60		2204		
1,695	100	60	מכסה יצקת D400 עם מסגרת עגולה + נעילת ברגים (ל.ת.)	2206		
1,458	80	50		2207		

מכסי דגם יצקת ברזל עם תחתיות בטון

מחיר ברוטו ש"ח	משקל ק"ג	קוטר הפתח ס"מ	תאור מוצר	מק"ט	תמונה	קוד מיון
1,140	34	50	מכסה יצקת עם תחתית בטון B125 עם מסגרת עגולה (ל.ת.)	2452		212
1,430	80	60		2454		
1,695	100	60	מכסה יצקת עם תחתית בטון D400 עם מסגרת עגולה + רפידה (ל.ת.)	2456		
1,430	80	50		2457		
1,165	50	50	מכסה יצקת עם תחתית בטון B125* עם מסגרת מרובעת (ל.ת.)	2462		
1,458	56	60		2464		





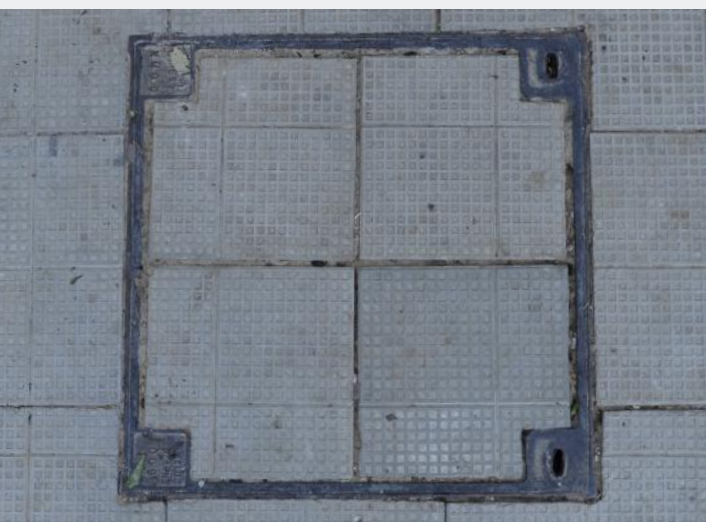
מכסי יצקת ברזל

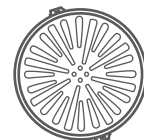
מכסי דגם יצקת ברזל כפולה ללא נעילה

מחיר ברוטו ש"ח	משקל ק"ג	קוטר ס"מ	תאור מוצר	מק"ט	תמונה	קוד מיון
1,033	20	40	מכסה יצקת כפולה A50 עם מסגרת מרובעת	2411		220
1,140	34	50	מכסה יצקת כפולה B125 עם מסגרת עגולה	2422		
1,430	80	60	מכסה יצקת כפולה B125 עם מסגרת עגולה	2424		
1,695	100	60	מכסה יצקת כפולה חרוט D400 עם מסגרת עגולה	2426		
1,430	80	50	מכסה יצקת כפולה D400 עם מסגרת עגולה + רפידת שיכור	2427		
1,695	88	60	מכסה יצקת כפולה D400 עם מסגרת עגולה + רפידת שיכור	2436		
1,165	50	50	מכסה יצקת כפולה B125 עם מסגרת מרובעת	2442		
1,458	56	60	*מכסה יצקת כפולה קוטר B125 60 עם מסגרת מרובעת	2444		
1,908	88	60	*מכסה יצקת כפולה D400 עם מסגרת מרובעת + רפידת שיכור	2446		
1,563	60	50	*מכסה יצקת כפולה D400 עם מסגרת מרובעת + רפידת שיכור	2447		

מכסים מרובעים מיצקת ברזל לאבנים משתלבות

מחיר ברוטו ש"ח	משקל ק"ג	מידות הפתח	תאור מוצר	מק"ט	תמונה	קוד מיון
1,485	54	60/60	מכסה יצקת למשתלבות B125 עם מסגרת מרובעת	4149		222
1,165	40	50/50	מכסה יצקת למשתלבות B125 עם מסגרת מרובעת	4150		





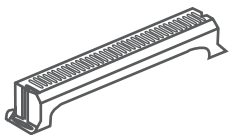
רשתות עגולות מיצקת ברזל לתאי ניקוז עגולים

מחיר ברוטו ש"ח	משקל ק"ג	קוטר הפתח ס"מ	תאור מוצר	מק"ט	תמונה	קוד מיון
425	12.00	30	מכסה סגר רשת A50 עם מסגרת עגולה	4000		230
583	50.00	40		4001		
1,273	36.10	60	מכסה סגר רשת B125 עם מסגרת מרובעת + נעילת ברגים	4044		
1,538	45.00	60	מכסה סגר רשת D400 עם מסגרת עגולה + נעילת ברגים	4006		
1,165	31.00	50	מכסה סגר רשת D400 עם מסגרת עגולה + נעילת ברגים	4007		
1,113	29.00	60	מכסה סגר רשת B125 עם מסגרת עגולה + נעילת ברגים	4004		
768	19.30	50	מכסה סגר רשת B125 עם מסגרת עגולה + נעילת ברגים	4302		
1,033	26.00	50	מכסה סגר רשת B125 עם מסגרת מרובעת + נעילת ברגים	4342		

רשתות מלבניות מיצקת ברזל לקולטני לניקוז

מחיר ברוטו ש"ח	משקל ק"ג	אורך ס"מ	רוחב ס"מ	גובה ס"מ	תאור מוצר	מק"ט	תמונה	קוד מיון
690	27	90	40	5	מכסה סגר רשת C250 עם מסגרת מלבנית + נעילת ברגים (27) (ענבר)	4010		232
690	30.5	90	40	5	מכסה סגר רשת C250 עם מסגרת מלבנית + נעילת ברגים (עומר)	4011		
5,830	180	90	90	10	מכסה סגר רשת C250 עם מסגרת מלבנית (נאטו)	4012		
875	29.6	40	40	5	מכסה סגר רשת C250 עם מסגרת מלבנית + ציר ונעילה קפיצית (מיני מגנום)	4031		
1,298	44.5	90	40	8	מכסה סגר רשת D400 עם מסגרת מלבנית + ציר ונעילה קפיצית (מגנום)	4015		
1,430	50.6	90	40	10	מכסה סגר רשת D400 עם מסגרת מלבנית + ציר ונעילה קפיצית (מגנום גבוה)	4035		
1,220	43	90	40	8	מכסה סגר רשת D400 עם מסגרת מלבנית + ציר ונעילת ברגים (נגה)	4045		
1,113	39	90	40	5	מכסה סגר רשת D400 עם מסגרת מלבנית + נעילת ברגים (קורל)	4055		
625	16	90	40	6	מסגרת בלבד מלבנית D400 לרשת כבדה (72)	4070		
1,550	72	90	40	40	סגר רשת D400 בלבד כבדה ללא מסגרת מלבנית	4071		
1,775	72	90	90	8	מכסה סגר רשת D400 עם מסגרת מלבנית, דגם ת"א	4072		
2,253	70	90	50	8	מכסה סגר רשת רחבה מאוד D400 עם מסגרת מלבנית + ציר ונעילה קפיצית פסיבית (רום) לקולטן רחב	4075		

רשתות ואבני שפה מיצקת ברזל לניקוז



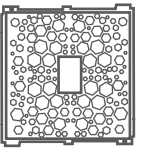
אבני שפה שונות מיצקת ברזל

מחיר ברוטו ש"ח	משקל ק"ג	אורך ס"מ	רוחב ס"מ	גובה ס"מ	תאור מוצר	מק"ט	תמונה	קוד מיון
370	13.6	90	15	16	אבן שפה מיצקת ברזל	4020		240
478	19	90	23	14	אבן אי מיצקת ברזל	4021		
465	18.6	90	15	15	אבן שפה מיצקת ברזל דגם ת"א (קרניים ואזני חיבור)	4022		
398	14	90	15	15	אבן שפה מיצקת ברזל + אוזני חיבור	4023		
478	22.5	90	23	14	אבן אי מיצקת ברזל עם אוזני תפיסה למחבר (צוק)	4025		
1,538	25.3	90	30	15	אבן שפה רחבה מברזל דגם ת"א 100	4028		
1,538	28.5	90	30	15	אבן שפה רחבה מברזל דגם אמטיס	4029		
100	1.2	-	-	-	מחבר פטנט בין אבני שפה לרשתות מלבניות	4030		

תעלות ניקוז עם רשת יצקת ברזל (קומפלט) + נעילת ברגים

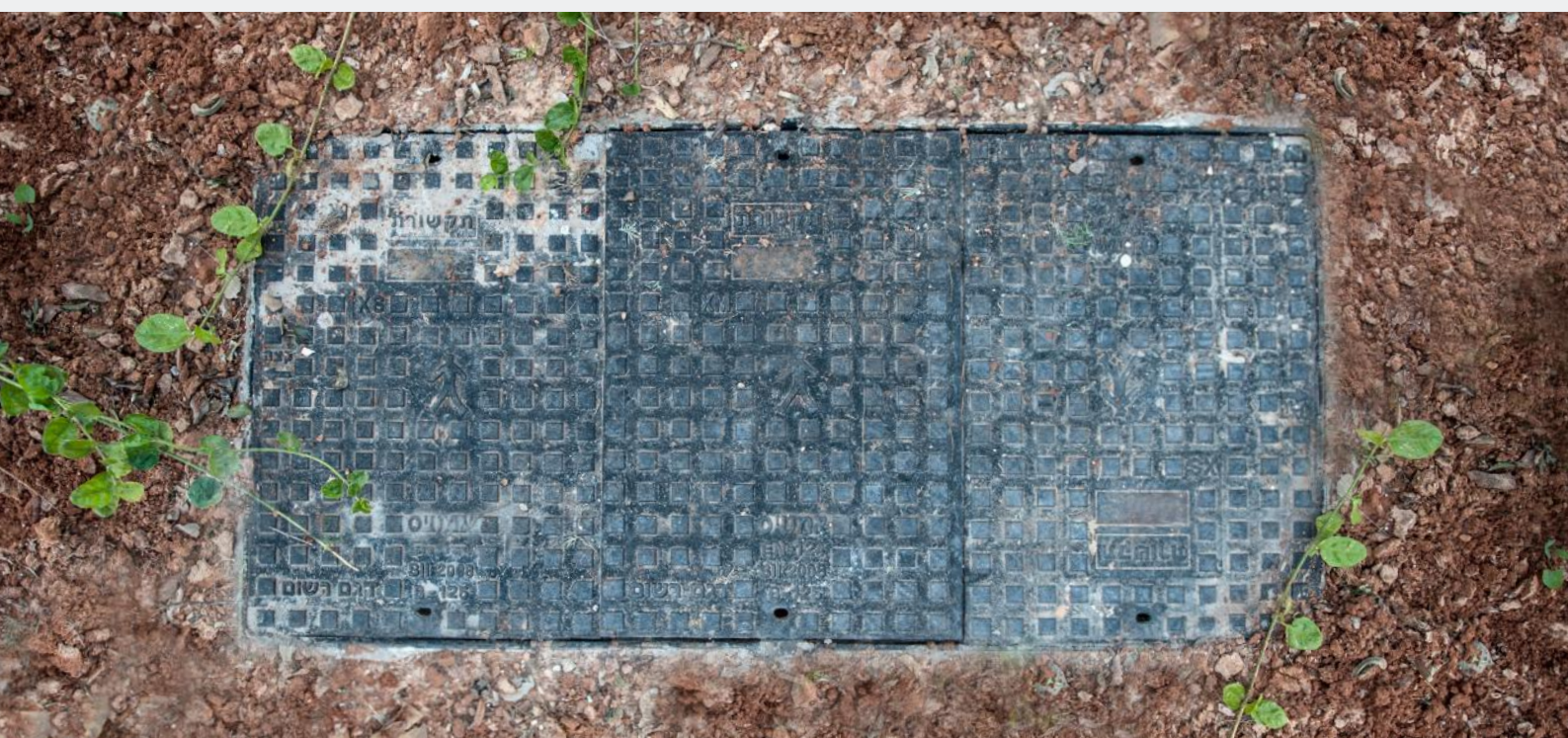
מחיר ברוטו ש"ח	משקל ק"ג	עומק ס"מ	רוחב ס"מ	אורך ס"מ	תאור מוצר	מק"ט	תמונה	קוד מיון
690	14.5	13	14	75	תעלת יצקת לניקוז + רשת ונעילה C250 (מיני חרמונית)	4091		242
875	24	19	18	75	תעלת יצקת לניקוז + רשת ונעילה C250 (חרמונית)	4092		
1,220	43	19	30	75	תעלת יצקת לניקוז + רשת ונעילה C250 (חרמון)	4093		

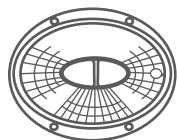




מכסים מיצקת ברזל לתאי תקשורת

מחיר ברוטו ש"ח	משקל ק"ג	אורך ס"מ	רוחב ס"מ	גובה ס"מ	תאור מוצר	מק"ט	תמונה	קוד מיון
1,325	39	60	60	5	מכסה יצקת B125 לתא דגם P	0600		
7,368	260	140	70	10	מכסה 4 משולשים לתא קשורת דגם D400 A	0601		250
7,818	305				מכסה 4 משולשים לתא A תקשורת D400 (305)	0602		
4,240	167				מכסה B125 יצקת 3 חלקים לתא A תקשורת	0603		
7,368	162				מכסה חדש 3 חלקים לתא תקשורת D400 עם נעילה (איתמר 162)	0610		
1,875	68				60	60	10	





מכסים מיצקת ברזל, רשתות ניקוז

מכסים מיצקת ברזל לתאי מגוף - אובלים

מחיר ברוטו ש"ח	משקל ק"ג	מידה ס"מ	תאור מוצר	מק"ט	תמונה	קוד מיון
825	10.5	40x40	מכסה אובלי מסגרת מרובעת C250 (חדש) מים	6301		
825	10.5		מכסה אובלי מסגרת מרובעת C250 (חדש) מי אביבים	6302		
825	10.8		מכסה אובלי מסגרת מרובעת C250 (חדש)	6303		
870	13.7	קוטר 40	מכסה אובלי מסגרת גבוהה C250 (חדש) מים	6401		
870	13.7		מכסה אובלי מסגרת גבוהה C250 (חדש) מי אביבים	6402		
870	13.8		מכסה אובלי מסגרת גבוהה C250 (חדש)	6403		
1,340	30	50x50	מכסה גמל גדול D400 למגוף, חדש (INSERT) מים	6701		
1,340	30		מכסה גמל גדול D400 למגוף, חדש (כיתוב מים מי אביבים)	6702		
1,340	30		מכסה גמל גדול D400 למגוף, חדש (כיתוב מים)	6703		

רשתות ניקוז לקולטני שטח מלבניים

מחיר ברוטו ש"ח	משקל ק"ג	לתא במידה	תאור מוצר	מק"ט	תמונה	קוד מיון
5,400	40	80x100 ס"מ	רשת ניקוז מגלוונת לקולטן שטח מלבני	6900		262
5,800	80	100x100 ס"מ		6910		
6,200	90	120x100 ס"מ		6920		
6,400	100	140x100 ס"מ		6930		
7,300	120	140x120 ס"מ		6940		
9,300	160	150x150 ס"מ		6950		

יוסי גלם, הבעלים של החברה, מספר כי לחברה מספר מוצרים ייחודיים, העונים על הצרכים של השוק ונותנים פתרונות הולמים למספר כשלים נפוצים. גלם: "במחלקת הפיתוח של מפעלנו פותחו אמצעים שונים, שנבחנו על ידי גורמים רבים בענף התשתיות, ונמצאו כפתרונות קלים ליישום ולתחזוקה שוטפת, הפותרים רבים מהכשלים הנפוצים בהתקנת מערכות תשתית, וזאת ללא עליה בעלויות הייצור ולעיתים אף בהוזלה.

לאחרונה הורכבו מוצרינו בנתיב המהיר לתל אביב וכן בעיריות שונות ברחבי הארץ, אשר הכניסו מוצרים אלה כסטנדרט מחייב לקבלנים ולמתקינים אשר עובדים בתחומם. המשוב שהתקבל מהעיריות וכמו כן מהקבלנים המתקינים את מוצרינו היה חיובי מאוד."

מספר כשלים והפתרונות של גלם לכשלים אלה:



כשל 1: הנתקות אבן השפה (מיצקת) מהתשתית עקב חיבור ע"י טיט בלבד לשפת המדרכה.

הפתרון של גלם: אמצעי פשוט לעגינה וחיבור אבן השפה ע"י מחבר פטנט, המחבר את מסגרת הרשת לאבן השפה למניעת הנתקות או גניבה של אבן השפה, וכן מאפשר לבצע כוונון של הגובה והמרחק של אבן השפה בזמן ההתקנה בצורה שמקלה על המתקין את המלאכה וחוסכת תיקונים חוזרים ונשנים.



כשל 2: שבר של אבן השפה או אבן האי (מיצקת).



הפתרון של גלם: אבני שפה ואי מיצקת מחוזקים בצלעות פנימיות המעניקות חוזק רב במרכז אבן השפה (המקום הקריטי לשבירת האבן). אבני השפה מיצקת שמספקת החברה הם היחידים בשוק שעברו בדיקת עומס של מכוני התקנים בעומס גבוה ולא נשברו.





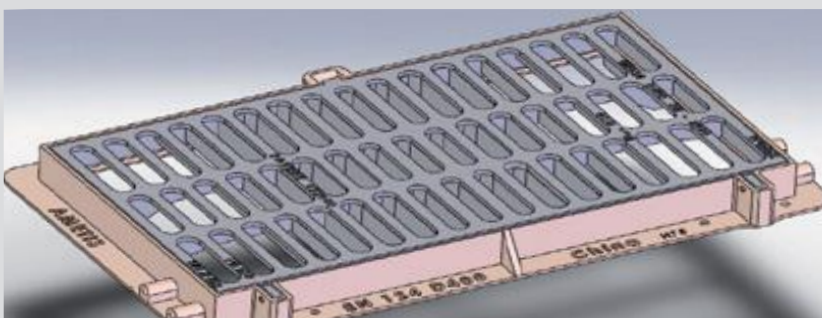
כשל 3: גניבה של רשתות ממקומן וגרימת מיפגע מסוכן לעוברים בדרך.

הפתרון של גלם: רשת המחוברת למסגרת על ידי צירים כך שלא ניתן לשלוף אותה מהמסגרת. ניתן לפתוח את הרשת רק בצורה של ספר (לצורך תחזוקת הקולטן) מבלי לנתקה ממקומה. בצידה השני של המסגרת ישנו מנגנון אינטגרלי פשוט העשוי מאותו החומר של הרשת (יצקת ספריודלית), הגורם לרשת להינעל בצורה פשוטה ביותר המאפשרת פתיחה ללא ברגים ואמצעים מיוחדים ומסורבלים. פתיחת הרשת היא פשוטה ביותר, אך לא ניתן לגנוב רשת זו לאחר התקנתה.

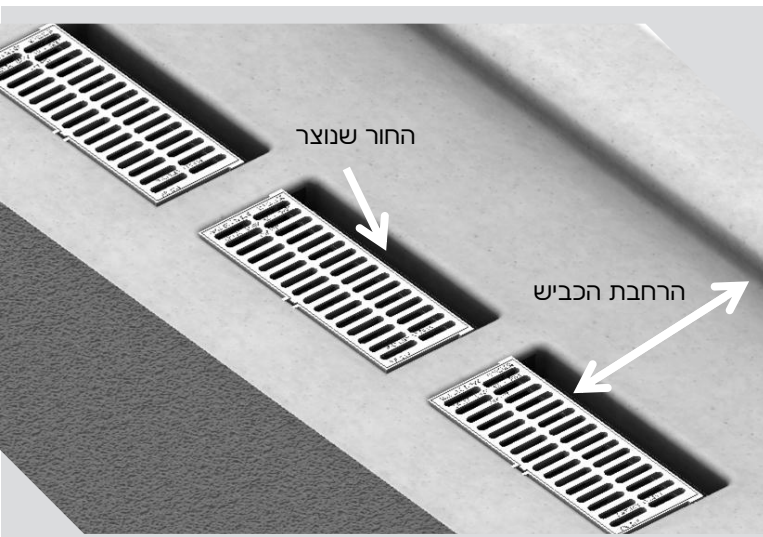


כשל 4: לאחר הרחבת כביש והזזת קו אבן השפה נוצרת בעיה של כיסוי קולטן המים, מכיוון שאבן השפה הוזזה, נוצר חור רחב שהרשת הרגילה אינה מכסה.

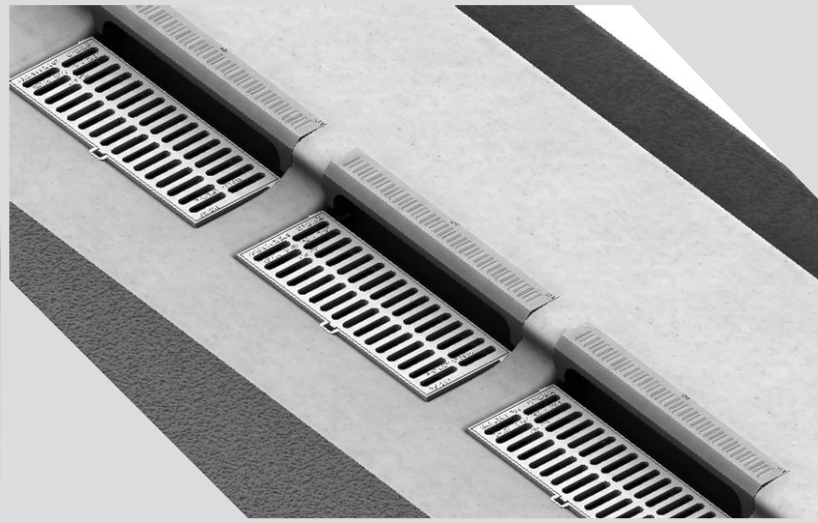
הפתרון של גלם: פיתחנו רשת רחבה חדשה מסוג D400 לאמצע כביש המכסה לחלוטין את כל רוחב הקולטן, כך שאין צורך להשלים את החור שנוצר עקב הסרת אבן השפה (לצורך הרחבת הכביש). פיתרון זה הוא טוב בהרבה מכיסוי החור הנוצר בבטון או בפיתרון מאולתר אחר, פיתרון אשר אינו מחזיק מעמד ויוצר צורך בתיקונים חוזרים ונשנים היוצרים מפגעים מסוכנים בדרך ותחזוקה לקויה.



הכשל: חור לאחר הרחבת כביש

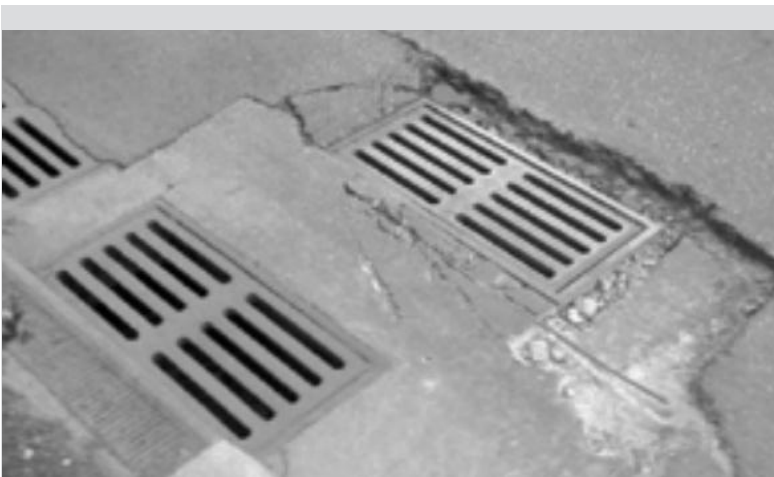


הרחבת כביש



מצב לפני הרחבת כביש

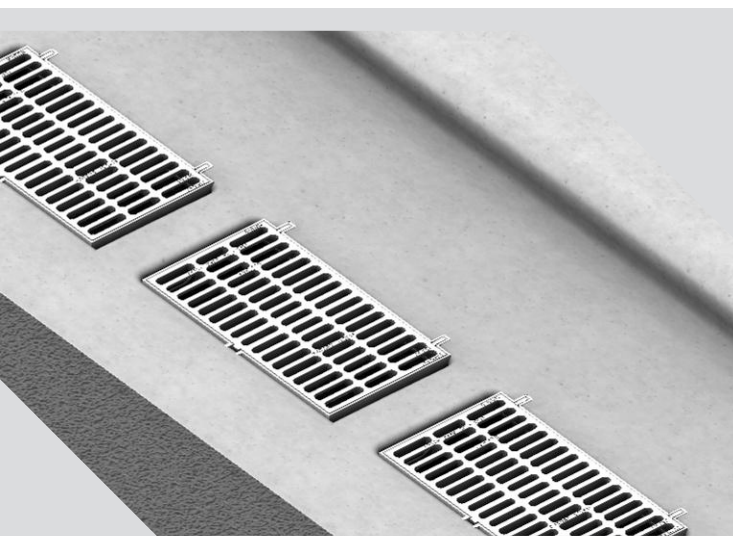
**סכנה! נוצר חור לאחר הרחבת הכביש.
תיקון החור באמצעות ברזל וטיט אינו מהווה פיתרון.**



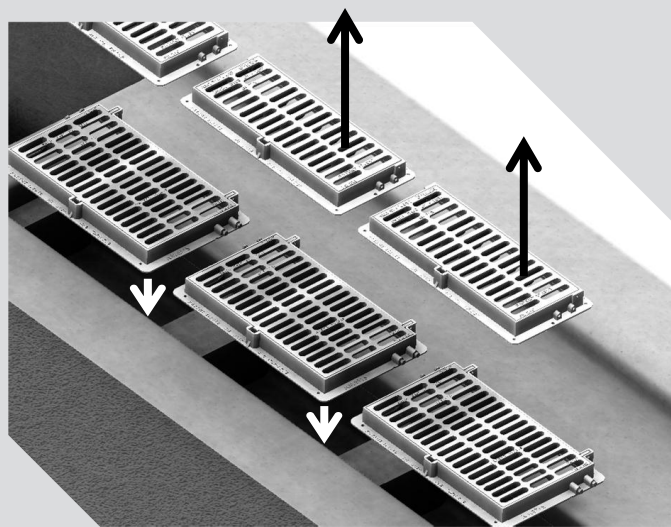
דוגמה למצב לאחר תיקון בברזל וטיט

**מילוי של החור שנוצר בכביש באמצעות ברזל וטיט מהווה
מפגע בטיחותי ומסכן את משתמשי הכביש.**

הפיתרון של גלם: רשת רחבה מסוג D400, המכסה את כל שטח הקולטן הרחב (כולל אבן האי שפורקה).

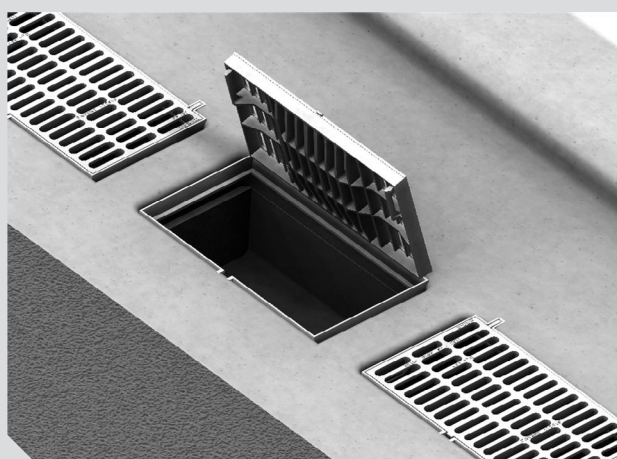


מצב תקין לאחר מילוי טיט



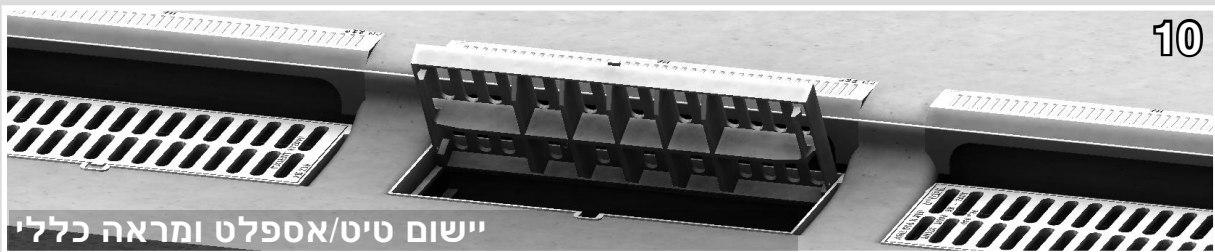
החלפת הרשתות

החלפת הרשתות לרשת רחבה מאוד מסוג D400 לאמצע כביש, עבור קולטן כביש רחב.



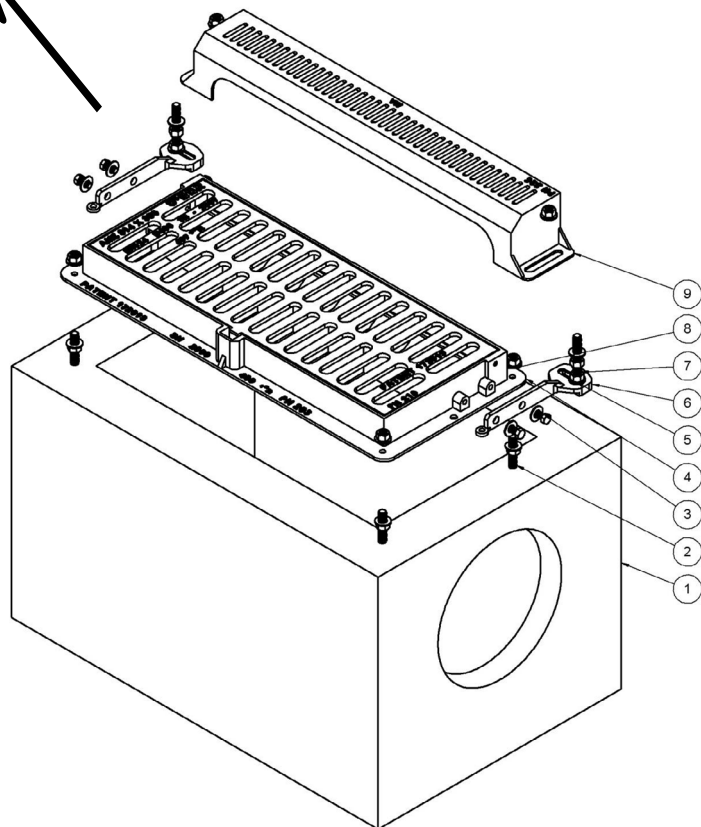
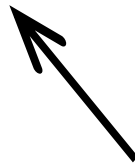
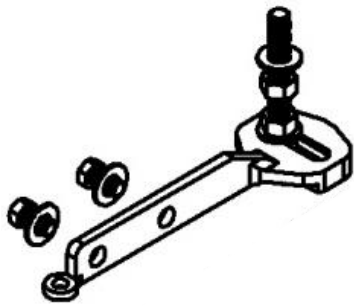
רשת D400 - רחבה וניתנת לפתיחה לצורך תחזוקה.

הוראות התקנת קולטן + רשת + אבן שפה, בעזרת מחבר פטנט של 'גלם מוצרי בטון':





מחבר פטנט



תיאור	מס'	
קולטן	1	
גוז'ן	2	
בורג קצר 1/2"	3	=
רשת	4	
אום M12	5	
מחבר פטנט	6	
בורג ארוך 5/8"	7	
דיסקה	8	
אבן שפה	9	



חברת "גלם מוצרי בטון" עומדת בכל התקנים הנדרשים למוצריה, והיא בעלת היתרים מס': 9062, 13962, 13963, 23086.
 כמו כן חברת "גלם מוצרי בטון" עובדת עם מערכת הנהלת האיכות המתקדמת ISO:9001.

להלן פירוט דרישות התקנה מכסים לפי תקן 489:

מיון

ממיינים מכסים לפתחי הניקו ומכסים לתאי בקרה כמפורט להלן:
A 50, B 125, C 250, D 400, E 600, ו- F 900.

מקומות התקנה

מין המכסה שימש לפתח ניקוז או תא בקרה, תלוי במקום ההתקנה. מקומות ההתקנה השונים חולקו ל- 6 קבוצות כמפורט להלן.
 בציר 9a ובציר 9b מתואר מיקום של כמה מהקבוצות האלה בדרכים. ליד כל מספר קבוצה צוין בסוגריים מין המכסה המומלץ לשימוש בקבוצה. האחריות לבחירת המין הנכון מוטלת על המתכנן. במקרה של ספק, רצוי לבחור במין החזק יותר.

קבוצה 1 (מין A 50 לפחות)

אזורים היכולים לשמש רק הולכי רגל ורוכבי אופניים.

קבוצה 2 (מין B 125 לפחות)

מדרכות, אזורי הולכי רגל ואזורים דומים, מגרשי חניה או משטחי חניה (parking decks)

קבוצה 3 (מין C 250 לפחות)

מכסי פתחי ניקוז המותקנים באזור תעלת הניקוז שבכביש, לאורך המדרכה, ושאינם בולטים יותר מ- 0.5 מ' משפת המדרכה לכיוון המדרכה.

קבוצה 4 (מין D 400 לפחות)

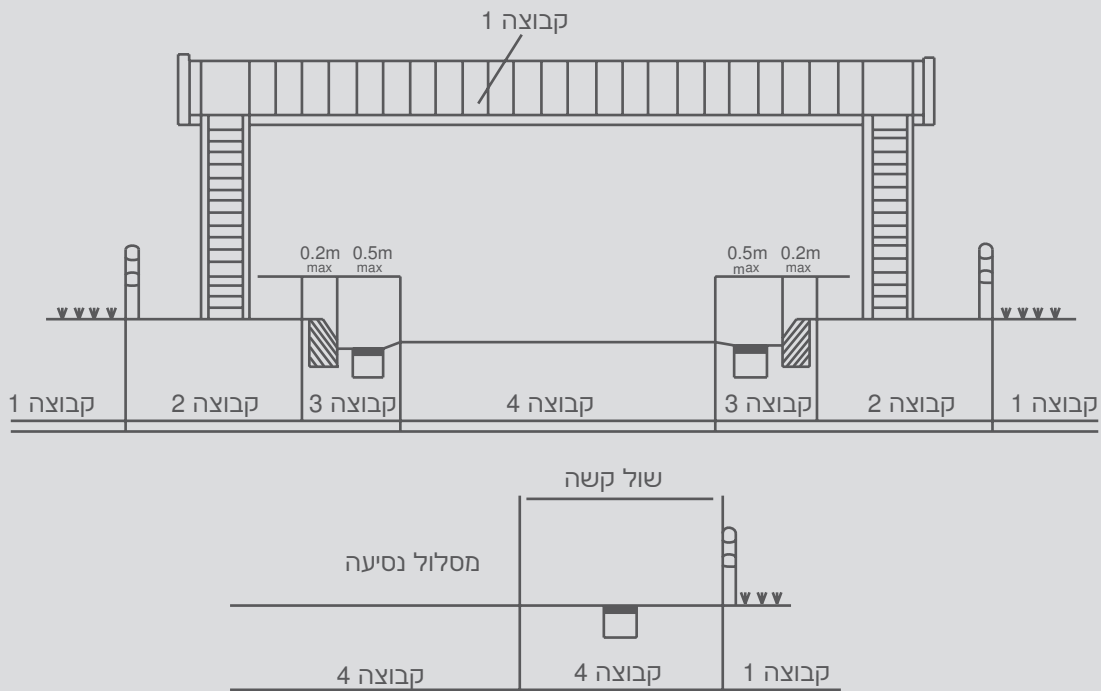
מסלולי נסיעה בכביש (לרבות ברחובות להולכי רגל), שוליים קשים (ציר 9b) ואזורי חניה, לכל סוגי הרכב.

קבוצה 5 (מין E 600 לפחות)

אזורים הנתונים לעומסי-גלגלים כבדים, כגון רציפי נמל, מסלולי המראה/נחיתה.

קבוצה 6 (מין F 900 לפחות)

אזורים הנתונים לעומסי גלגלים כבדים במיוחד, כגון מסלולי המראה/נחיתה.



תנאי אספקה, תשלום וכלליים

- למוצרים סטנדרטיים ניתן לקבל סחורה במפעלנו כולל העמסה על רכב הלקוח. ניתן להזמין סחורה בתיאום מראש לכל חלקי הארץ, מחיר ההובלה יקבע לפי כמות/משקל הסחורה ומרחק ההובלה. הזמנות יאושרו לאחר שליחתן בפקס/מייל או דרך החנות המקוונת באתר גלם בכתובת: www.Gelem.co.il
- הזמנת מוצרים בהזמנה מיוחדת (לדוגמה מכסים עם סמלי עירייה וכו') תסופק לאחר אישור המזמין. מוצרים אלו אינם ניתנים להחזרה/לביטול לאחר ייצורם.
- על הלקוח לקרוא בעיון את כל התנאים הרשומים בדף זה, תנאים אלו הינם חלק אינטגרלי מתנאי אספקת המוצרים והלקוח מחויב אליהם.
- "גלם מוצרי בטון" (להלן "החברה") אחראית לשלמות המוצר עד שלב גמר ההעמסה במפעלנו. במידה ו"החברה" תבצע את ההובלה, היא תישא באחריות עד שלב גמר הפריקה.
- המוצרים המסופקים על ידי "החברה" יישארו בבעלותה המלאה עד אשר התקבל תשלום מלא על ידי הלקוח. "החברה" רשאית להחזירם לעצמה ללא הודעה מוקדמת.
- פיגור/חריגה מתנאי התשלום אשר נקבעו יגרום לביטול ההנחה שנקבעה ולתוספת ריבית והצמדה עבור התקופה האמורה.
- תעודת המשלוח של "החברה" היא המסמך המחייב לצורך הנפקת חשבונית, הלקוח מתחייב לשלם בהתאם. הסמכות השיפוטית בכל הנוגע לרכישה מ"החברה" תהיה אך ורק בבית משפט מוסמך בכפר סבא ו/או בתל אביב.
- על אחריות המתקין/המשתמש לקבל ייעוץ והנחיות סופיות מהגורמים הרשאים לכך, טרם השימוש והביצוע של ההתקנה.
- התחייבות ה"חברה" לגבי זמני ההובלה מותנית באפשרויות ההובלה שיהיו בידי ה"חברה" במועד האספקה. אין החברה מתחייבת לאספקה במועדים אלו במידה ולא נמצא אמצעי הובלה, או מכל סיבה אחרת.
- על אחריות הלקוח לבדוק את המוצרים בזמן אספקתם, ולהודיע ל"חברה" על כל אי התאמה באם קיימת כזו באופן מידי, ולא יאוחר מ-24 שעות ממועד האספקה. אם לא יודיע הלקוח ל"חברה" על אי התאמה, יחשב המוצר שסופק כמתאים להזמנה, והלקוח לא יטען ולא יתבע את ה"חברה" או מי מטעמה בגין עניין זה.
- ההובלה מותנית ביכולת הרכב המוביל להיכנס לשטח. במידה והנהג החליט כי אין גישה לאתר הפריקה לא תהיה למזמין כל טענה כלפי "החברה".
- עבודות מנוף או הורדה לבור תבוצענה אך ורק במועד הובלת המוצרים ובמחיר מחירון או במחיר שנקבע מראש.
- על אחריות המזמין לסייע לנהג-מנופאי על פי צורך הפריקה.
- מחירי ההובלה יקבעו לאחר שקלול משקל המוצרים והמרחק ממפעל "החברה" לאתר הלקוח.
- בגין הובלה חלקית ו/או הובלה מאתר לאתר ו/או החזרת סחורה למפעלנו יהיו מחירי ההובלה בנפרד ולפי הצעת מחיר ש"החברה" תספק ללקוח.
- משקלי המוצרים אשר מופיעים בקטלוג/מחירון הינם בקירוב וייתכנו סטיות בין המשקל המצוין לבין המשקל בפועל.
- "מוצרים סטנדרטיים" - מוצרים שמופיעים במחירון פרט למוצרים של מפעל אחר המשווקים על ידי "החברה", או מוצרים לפי הזמנה מיוחדת.
- "הצמדה למדדים" - המחיר שסוכם בתוספת המדד עליו הוסכם (מדד חיובי בלבד)
- אופן אספקת המוצרים יהיה בהתאם לטבע מוצר. "החברה" תעשה שביכולתה על מנת לספק את המוצרים בצורה טובה ובטוחה.
- על כל הזמנה, הובלה או אספקה של מוצרים יחולו כל התנאים המפורטים על ידי "החברה", לרבות התנאים הכלליים, כפי שיעודכנו על ידי "החברה" ו/או תנאי הסכם ספציפי אשר נחתם בין "החברה" ללקוח. במקרה של סתירה בין התנאים, יגברו התנאים הנוספים.

• לחברה לא תהיה כל אחריות בכל הנוגע לאופן השימוש והיישום של מוצריה.

האחריות הבלעדית והמלאה לכך תחול על המשתמש בלבד.

טופס הזמנת תאי בקרה עגולים לניקוז

<p>דוגמה לשימוש נכון בסכמה:</p>	<p>תאריך: _____</p> <p>שם הלקוח: _____</p> <p>האתר: _____</p> <p>דגם התקרה: סטנדרט/חיפה/כובע _____</p> <p>גובה H התחלתי לקונוס: _____</p> <p>קוטר המכסה: 50/60 _____</p>					
	<p>מספר שוחה</p> <p>קוטר שוחה</p> <p>עומק שוחה H</p> <p>עומס</p>		<p>מספר שוחה</p> <p>קוטר שוחה</p> <p>עומק שוחה H</p> <p>עומס</p>		<p>מספר שוחה</p> <p>קוטר שוחה</p> <p>עומק שוחה H</p> <p>עומס</p>	<p>מספר שוחה</p> <p>קוטר שוחה</p> <p>עומק שוחה H</p> <p>עומס</p>
	<p>מספר שוחה</p> <p>קוטר שוחה</p> <p>עומק שוחה H</p> <p>עומס</p>		<p>מספר שוחה</p> <p>קוטר שוחה</p> <p>עומק שוחה H</p> <p>עומס</p>		<p>מספר שוחה</p> <p>קוטר שוחה</p> <p>עומק שוחה H</p> <p>עומס</p>	<p>מספר שוחה</p> <p>קוטר שוחה</p> <p>עומק שוחה H</p> <p>עומס</p>
	<p>מספר שוחה</p> <p>קוטר שוחה</p> <p>עומק שוחה H</p> <p>עומס</p>		<p>מספר שוחה</p> <p>קוטר שוחה</p> <p>עומק שוחה H</p> <p>עומס</p>		<p>מספר שוחה</p> <p>קוטר שוחה</p> <p>עומק שוחה H</p> <p>עומס</p>	<p>מספר שוחה</p> <p>קוטר שוחה</p> <p>עומק שוחה H</p> <p>עומס</p>
	<p>מספר שוחה</p> <p>קוטר שוחה</p> <p>עומק שוחה H</p> <p>עומס</p>		<p>מספר שוחה</p> <p>קוטר שוחה</p> <p>עומק שוחה H</p> <p>עומס</p>		<p>מספר שוחה</p> <p>קוטר שוחה</p> <p>עומק שוחה H</p> <p>עומס</p>	<p>מספר שוחה</p> <p>קוטר שוחה</p> <p>עומק שוחה H</p> <p>עומס</p>

טופס הזמנת תאי בקרה מלבניים לניקוז

<p>דוגמה לשימוש נכון בסכמה:</p> <p style="text-align: right;">מדרגה $\varnothing 40 + 25$</p>	<p>תאריך: _____</p> <p>שם הלקוח: _____</p> <p>האתר: _____</p> <p>קוטר המכסה: 50/60 _____</p>	
--	--	--

		מספר תא			מספר תא
		מידות התא			מידות התא
		עומק תא H			עומק תא H
		עומס			עומס
		מספר תא			מספר תא
		מידות התא			מידות התא
		עומק תא H			עומק תא H
		עומס			עומס
		מספר תא			מספר תא
		מידות התא			מידות התא
		עומק תא H			עומק תא H
		עומס			עומס
		מספר תא			מספר תא
		מידות התא			מידות התא
		עומק תא H			עומק תא H
		עומס			עומס

גלם מוצרי בטון בע"מ

ייצור ושיווק מוצרי בטון ויצקת ברזל



מען למכתבים: ת.ד. 2025, רמות השבים, 4593000
כתובת המפעל: רח' באב אל-חאן,
אזור תעשייה טירה (המשולש) על יד כביש 6
טלפון: 09-7653489
פקס: 09-7657924
אימייל: gelem777@gmail.com
עקבו אחרינו באינסטגרם: @gelemconcrete

www.Gelem.co.il

